

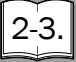


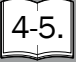


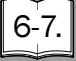


Etac Easy / Smart / Edge / Swift / Swift kommod

Rekonditioneringsanvisning
Reconditioning instruction
Anweisungen für die Instandhaltung

78235F 2021-04-26

 sv	Rekonditioneringsanvisning / Återanvändning	  2-3.
 en	Reconditioning instruction / Re-use	  4-5.
 de	Anweisungen für die Instandhaltung / Wiedereinsatz	  6-7.



Etac Supply Center
Box 203
SE-334 24 Anderstorp
Tel +46 371 58 73 00
Fax +46 371 58 73 90
www.etac.com



Allmänt

- Produkterna kan återanvändas
- Originalreservdelar från Etac skall alltid användas.
- Tänk på att produktens livslängd är begränsad (se manual).

Detta är extra viktigt vid förskrivning till brukare som kan förväntas använda produkten under en längre tid.

Tvätt

- Produkterna skall rengöras med konventionella rengöringsmedel utan slipmedel (pH-värde mellan 5-9). De skall rengöras regelbundet. Produkterna och dess tillbehör kan rengöras maskinellt i 85° i maximalt 3 minuter och även torkas maskinellt i 70° i 10 min (om inget annat anges).

Desinficera produkten med 70% desinfektionssprit.

1

Doppskor

Kontrollera så att doppskorna är mjuka, hela och funktionsdugliga. Vid tveksamheter skall detaljer bytas.

2

Benens infästning

Kontrollera så att sitsens infästningar för benen inte blivit skeva eller utsatts för åverkan.
Kontrollera att benen står symmetriskt mot golvet och inte blivit skeva.

Kontrollera att det inte finns sprickor eller skador.

3

Benens höjdjustering

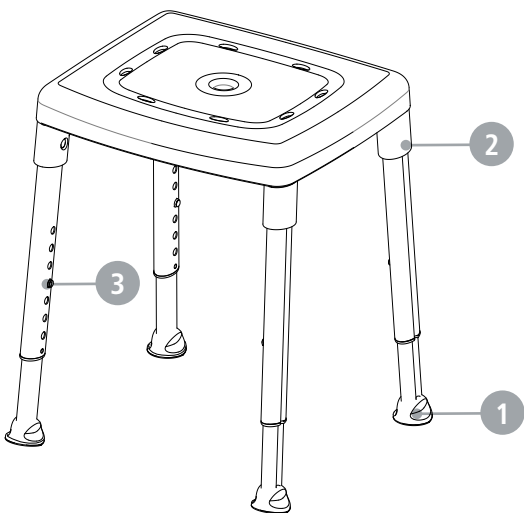
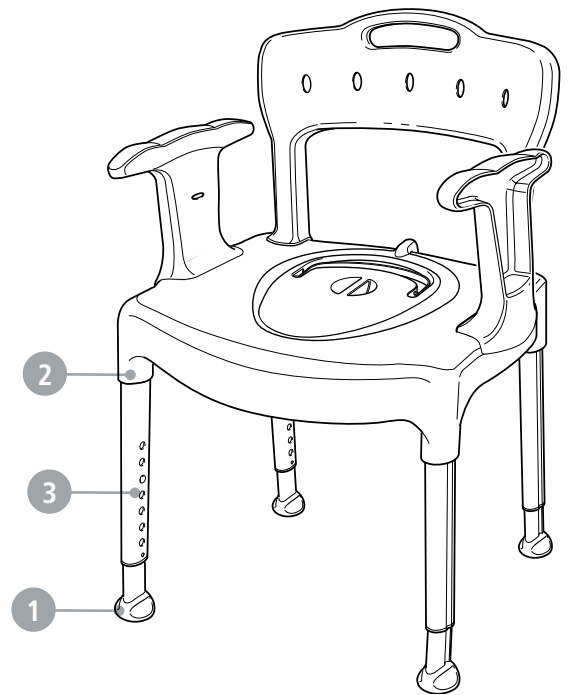
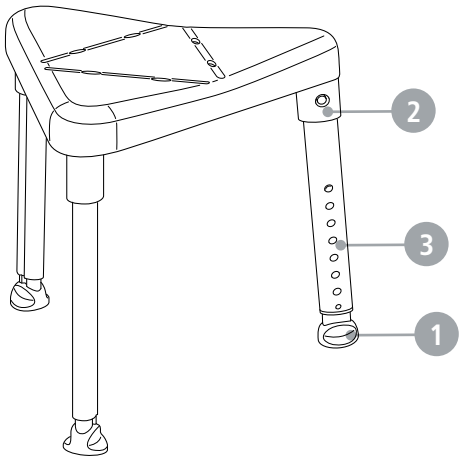
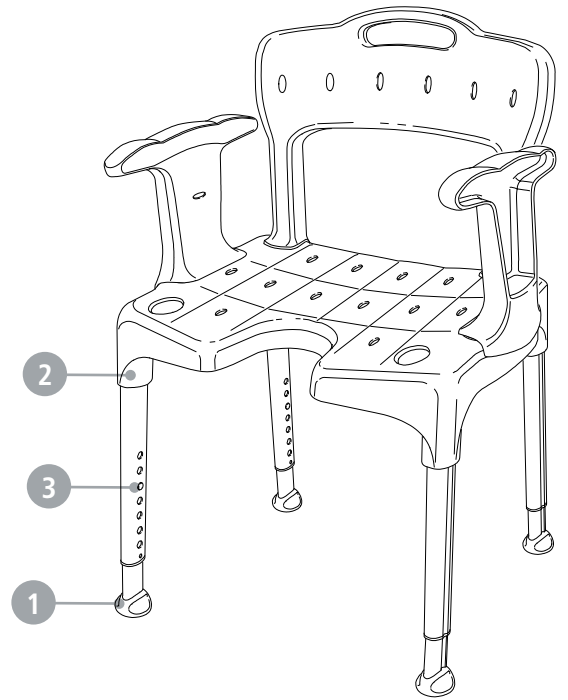
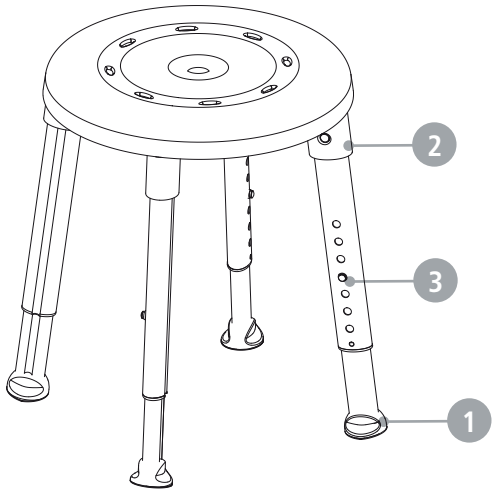
Att förhöjningsknoppar på benen finns på plats och fungerar tillfredsställande.
Gör funktionstest på höjdinställningen för benen.

Kontrollera att det inte finns sprickor eller skador.

4

Plastdetaljer

Att plastdetaljer inte har sprickbildningar.
Kontrollera att alla plastdetaljer är intakta.



General

- The products may be further used.
- Original spare parts from Etac should always be used.
- Remember that the service life of the product is limited

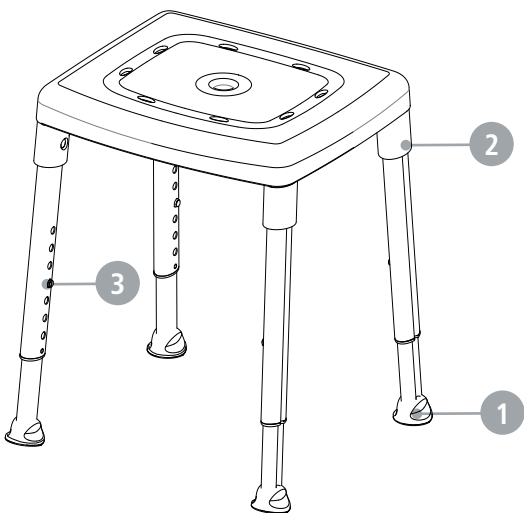
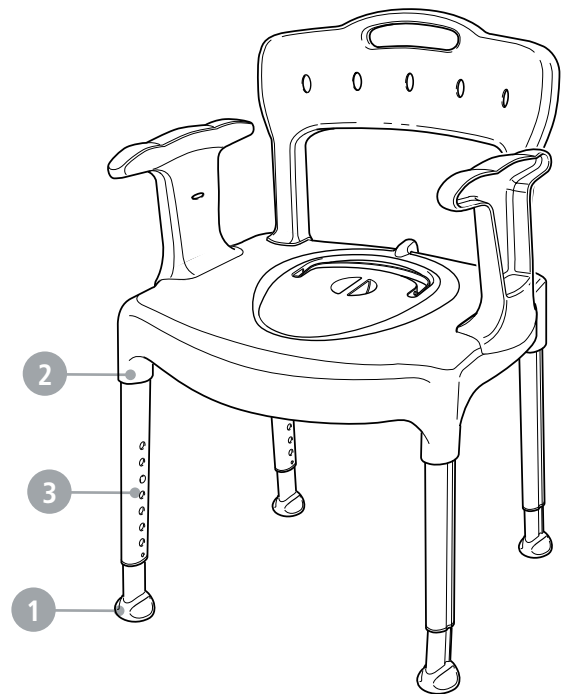
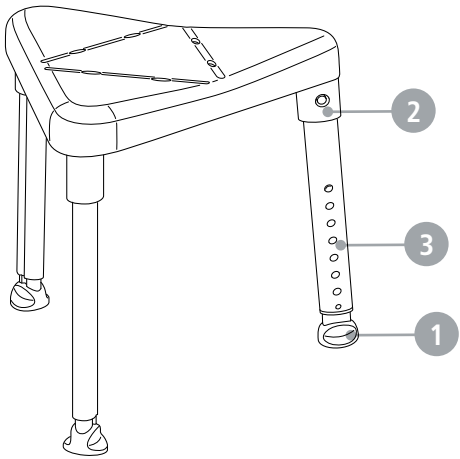
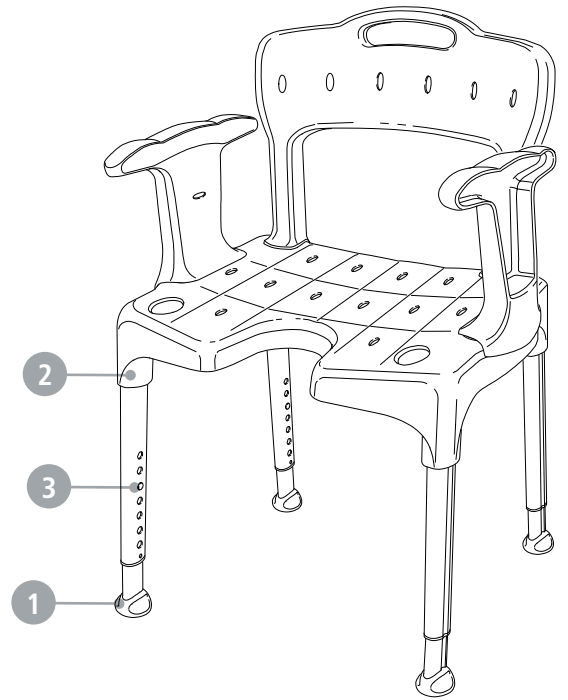
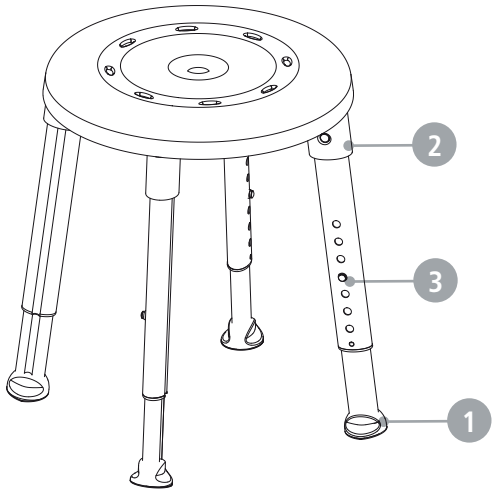
(see manual). This is particularly important when prescribing the product to a user who is expected to use it for an extended period of time.

Washing

- The products must be cleaned using conventional non-abrasive cleaning agents (pH value of between 5-9). They must be cleaned regularly. The products and their accessories can be autoclaved at 85° for a maximum of 3 minutes and also dried in a drying cabinet at 70° for 10 minutes (unless otherwise stated).

Disinfect the product with an alcohol-based disinfectant, 70%.

1	Ferrules
Check that the leg ferrules are soft, intact and functional. Replace parts if in doubt. Check that there are no cracks or damage.	
2	Legs attachment
Check that the seat's leg attachments have not become warped or been tampered with. Check that the legs stand symmetrically on the floor and have not become warped.	
Check that there are no cracks or damage.	
3	Legs height adjustment
Check that there are height adjustment buttons on the legs and that they function satisfactorily. Perform a functionality test of leg height adjustment.	
Check that there are no cracks or damage.	
4	Plastic components
Make sure that plastic parts have no cracks. Check that all plastic parts are intact.	



Allgemeines

- Wir erklären uns mit dem Wiedereinsatz des Produkts einverstanden.
- Benutzen Sie ausschließlich originale Ersatzteile von Etac.
- Bitte beachten Sie, dass das Produkt eine begrenzte Lebensdauer hat (siehe Handbuch). Dies ist besonders wichtig im Falle von Verschreibungen an Benutzer, die das Produkt voraussichtlich längere Zeit verwenden werden.

Reinigung

- Die Produkte sind mit herkömmlichen, nicht abrasiven Reinigungsmitteln zu reinigen (pH-Wert zwischen 5 und 9). Die Reinigung ist regelmäßig durchzuführen. Produkte und Zubehörteile können auch maschinell bei einer Temperatur von 85 °C für maximal 3 Minuten gereinigt und anschließend bei einer Temperatur von 70 °C für 10 Minuten maschinell getrocknet werden (sofern keine abweichenden Vorgaben existieren).
- Das Produkt mit einem Desinfektionsmittel auf Alkoholbasis (70 %) desinfizieren.

1

GummifüÙe

Stellen Sie sicher, dass die GummifüÙe an den Beinen weich, intakt und funktionsfähig sind. Tauschen Sie das betreffende Teil im Zweifelsfall aus. Stellen Sie sicher, dass keine Risse oder Beschädigungen vorhanden sind.

2

Beinhalterungen

Prüfen Sie, ob sich die Beinbefestigungen des Sitzes verzogen haben oder ob sie verstellt wurden. Stellen Sie sicher, dass die Beine symmetrisch auf dem Boden stehen und sich nicht verzogen haben.

Stellen Sie sicher, dass keine Risse oder Beschädigungen vorhanden sind.

3

Einstellung der Beinhöhe

Überprüfen Sie, ob an den Beinen die Knöpfe zur Höhenverstellung vorhanden sind und ob diese einwandfrei funktionieren. Führen Sie einen Funktionstest der Beinhöhenverstellung durch.

Stellen Sie sicher, dass keine Risse oder Beschädigungen vorhanden sind.

4

Kunststoffkomponenten

Stellen Sie sicher, dass die Kunststoffteile frei von Rissen sind. Überprüfen Sie alle Kunststoffteile auf Unversehrtheit.

